



SPÉCIFICATIONS MOTEURS



SBM : EXPERT EN MOTORISATION

L'arrivée de la domotique dans les maisons ne date pas d'hier et SBM s'intéresse à ces technologies depuis le tout début. Très laborieuses au départ, les technologies disponibles ont rapidement augmenté et se sont grandement simplifiées.

Cependant, leurs installations et productions demandent une expertise. C'est sur cet aspect que l'équipe de SBM a misé afin d'offrir le meilleur service client à ses revendeurs, permettant ainsi de vendre le meilleur produit aux consommateurs.

DÉPOSITAIRE DES PRODUITS SOMFY

SBM Canada est fier d'offrir la gamme de produits SOMFY, des moteurs de qualité à la fine pointe de la technologie.

UN ENGAGEMENT DE QUALITÉ

Le maintien d'un niveau de qualité supérieure est au cœur des préoccupations de SBM Canada. Toujours à l'affût des nouvelles tendances et en constante recherche de nouveauté, l'entreprise optimise les technologies existantes pour offrir à ses partenaires les meilleurs produits sur le marché. L'entreprise travaille d'ailleurs sans cesse à l'amélioration de ceux-ci, afin de répondre aux exigences de ses clients.



TABLE DES MATIÈRES



PRÉSENTATION	P.01
TABLE DES MATIÈRES	P.02
TABLEAU COMPARATIF	P.03
PRISE DE MESURE	P.04
MOTEUR R28 FILAIRE DC (TÊTE ÉTOILE CREUSE)	P.05
MOTEUR R28 FILAIRE DC (TÊTE OREILLE).	P.06
MOTEUR SONESSE 28 (DC) RTS RECHARGEABLE	P.07
MOTEUR SONESSE 28 (DC)RTS SANS FIL (TUBE EXTERNE 8 PILES AU LITHIUM)	P.08
MOTEUR SONESSE 30 (DC) RTS ULTRA RECHARGEABLE	P.09
MOTEUR SONESSE 30 (DC) RTS RECHARGEABLE	P.11
MOTEUR SONESSE 30 (DC) FILAIRE RTS	P.13
MOTEUR SONESSE 40 FILAIRE RTS	P.14
MOTEUR SONESSE 40 RECHARGEABLE RTS	P. 15
MOTEUR SONESSE ULTRA 50 506A2 FILAIRE RTS (TÊTE ÉTOILE CREUSE)	P.16
MOTEUR SONESSE ULTRA 50 (DC) FILAIRE RTS	P.17
MOTEUR SONESSE 50 FILAIRE RTS (TÊTE ÉTOILE CREUSE)	P.19
MOTEUR SONESSE 50 510S2 FILAIRE RTS (TÊTE ÉTOILE CREUSE)	P.20
MOTEUR SOLO.	P.21
MOTEUR SI-SIMPLE	P.22
MOTEUR VOLTA	P.23
MOTEUR MOVEO	P.24
OPTION MOJO	P.25
OPTION SMARTBOX	P.26

TABLEAU COMPARATIF



Gamme de produits SOMFY Sonesse

Moteurs SBM

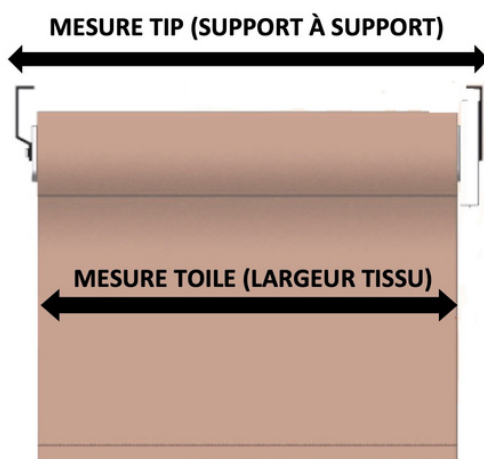
Produit	R28	28	30	30 ultra*	30	40	40	50 ultra*	50	50 ultra	Si-simple	Solo	Volta	Moveo
Alimentation	Filaire	Filaire	Rechargeable	Rechargeable	Filaire	Rechargeable	Filaire	Filaire	Filaire	Filaire	Rechargeable	Rechargeable	Filaire	Filaire
Voltage	24 V	24 V	12 V	12 V	24 V	12 V	120 V	24 V	120 V	120 V	8,4 V	8,4 V	24 V	110 V
Torque	0.8 Nm	0.8 Nm	2 Nm	2 Nm	3 Nm	3 Nm	4 Nm	4 Nm	6 à 10 Nm	6 Nm	1,1 Nm	1,1 Nm	1,1Nm	3 Nm
Toile	petite	petite	petite / moyenne	petite / moyenne	petite / moyenne	grande / moyenne	grande / moyenne	grande	grande / multiple	grande / multiple	petite / moyenne	petite / moyenne	petite / moyenne	grande / moyenne
Zebra	tous	tous	tous	tous	tous	non	non	non	non	non	tous	tous	tous	non

*Ultra silencieux



SBM : L'EXPERT EN MOTORISATION

1. Veuillez prendre note que les produits sont taillés selon les mesures fournies. Prenez soin de mesurer précisément.
2. Pour une pose à l'INTÉRIEUR du cadre, mesurez la distance exacte à l'intérieur de l'encadrement sur le sens de la largeur (MESURE TIP). Vous devez prendre les mesures dans le haut, au milieu et dans le bas de la fenêtre. Prendre la plus petite des 3 mesures et déduire 1/8 de pouces afin de ne pas gêner le mouvement du rouleau lors de l'utilisation. Mesurez ensuite la hauteur de l'ouverture à couvrir. Nous ajouterons automatiquement le surplus de matériel nécessaire vous permettant de descendre votre toile au bas de la fenêtre sans risque de la détacher du rouleau.
3. Pour une pose à l'EXTÉRIEUR du cadre, mesurez, sur le sens de la largeur, l'espace à couvrir avec le tissu (MESURE TOILE). Mesurez ensuite la hauteur de l'espace à couvrir. Veuillez noter que la largeur entre les deux supports d'installation sera plus grande que la mesure TOILE. Nous ajouterons automatiquement le surplus de matériel nécessaire vous permettant de descendre votre toile au bas de la fenêtre sans risque de la détacher du rouleau.
4. Il est à noter que nos produits, étant fabriqués sur mesure, nous ne pouvons pas accepter d'annulation lorsque la commande est donnée à la production.

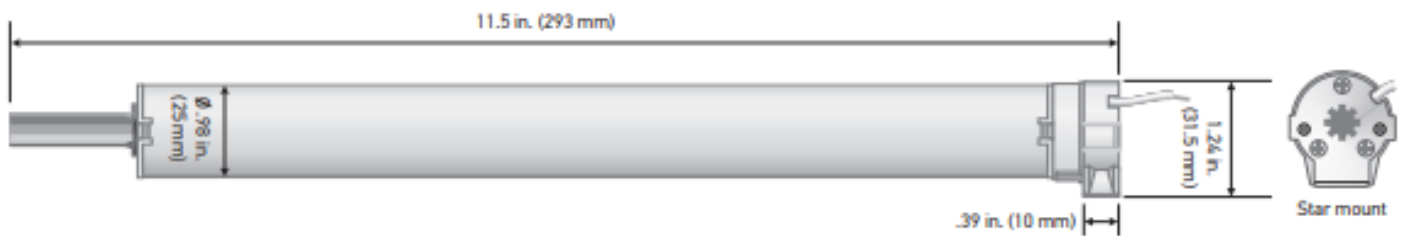


MOTEUR R28 FILAIRE DC (TÊTE ÉTOILE CREUSE)



somfy®

- Alimentation: 24 volts (DC)
- Filaire
- Vitesse: 30 rpm
- Intensité sonore: 57dB
- Température de fonctionnement: -10° à 85°C
- Torque: 0.8 Nm
- Indice de protection: IP30
- Compatible My LINK
- Idéal pour Zebra
- Idéal pour petites toiles à rouleau



Vous aurez aussi besoin d'une télécommande pour contrôler le moteur

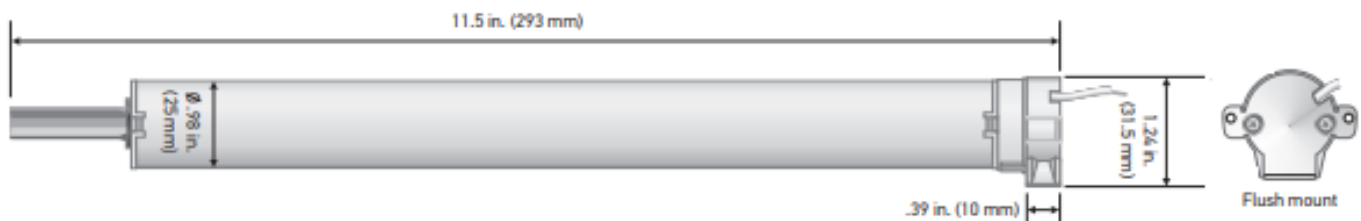
- Situo 1 RTS PURE II : télécommande 1 canal
- Situo 5 RTS PURE II : télécommande 5 canaux
- Situo 5 Variation RTS PURE II: télécommande 5 canaux pour PURE ZEBRA
- Telis 16 RTS PURE : télécommande 16 canaux
- Decoflex wirefree 1 chanel white : Interrupteur mural 1 canal, sans fil fonctionnant à pile.
- Decoflex wirefree 5 chanel white : Interrupteur mural 5 canaux, sans fil fonctionnant à pile.)
- My link IOS et Android: C'est un appareil simple qui transforme votre smart phone ou votre tablette en une télécommande sophistiquée pour les produits Somfy utilisant la technologie RTS. My Link est compatible avec Alexa, IFTTT et google assistant vis IFTTT.

MOTEUR R28 FILAIRE DC (TÊTE OREILLE)



somfy®

- Alimentation: 24 volts (DC)
- Filaire
- Vitesse: 30 rpm
- Intensité sonore: 57dB
- Température de fonctionnement: -10° à 85°C
- Torque: 0.8 Nm
- Indice de protection: IP30
- Compatible My LINK
- Idéal pour Zebra
- Idéal pour petites toiles à rouleau



Vous aurez besoin d'un fil d'alimentation pour brancher le moteur à la prise électrique murale

- Bloc d'alimentation murale 24 V avec câble de 6 pieds

Vous aurez aussi besoin d'une télécommande pour contrôler le moteur

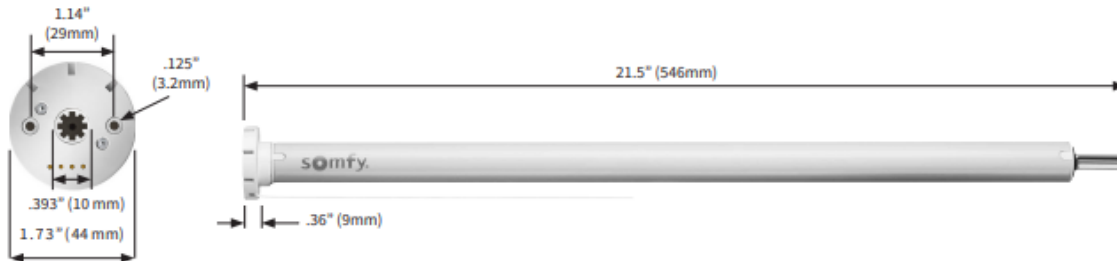
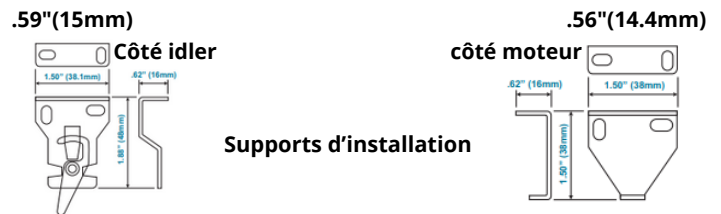
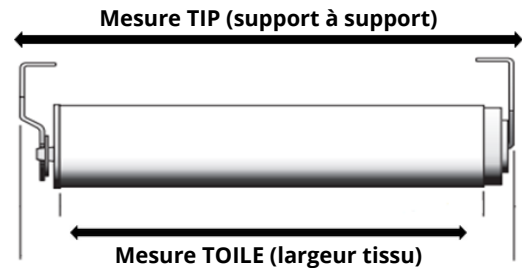
- Situo 1 RTS PURE II : télécommande 1 canal
- Situo 5 RTS PURE II : télécommande 5 canaux
- Situo 5 Variation RTS PURE II: télécommande 5 canaux pour PURE ZEBRA
- Telis 16 RTS PURE : télécommande 16 canaux
- Decoflex wirefree 1 chanel white : Interrupteur mural 1 canal, sans fil fonctionnant à pile.
- Decoflex wirefree 5 chanel white : Interrupteur mural 5 canaux, sans fil fonctionnant à pile.
- My link IOS et Android: C'est un appareil simple qui transforme votre smart phone ou votre tablette en une télécommande sophistiquée pour les produits Somfy utilisant la technologie RTS. My Link est compatible avec Alexa, IFTTT et google assistant vis IFTTT.

MOTEUR SONESSE 28 (DC) RTS RECHARGEABLE



somfy®

- Alimentation: 12 Volts (DC)
- Moteur rechargeable (Batterie Lithium Ion)
- Vitesse: 20 rpm
- Intensité sonore: 49dB
- Température de fonctionnement: 0° à 60°C
- Torque: 1.1 Nm
- Indice de protection: IP30
- Compatible My LINK
- Idéal pour Zebra
- Idéal pour petite toiles à rouleau
- Différence entre mesure TIP et TOILE: 1 1/4



Vous aurez besoin d'un fil pour recharger le moteur

- Chargeur lithium-ion avec câble de 6 pieds
- En complément vous aurez peut-être besoin d'une extension de fil pour le chargeur au lithium, une extension de 8 pieds est disponible

Vous aurez aussi besoin d'une télécommande pour contrôler le moteur

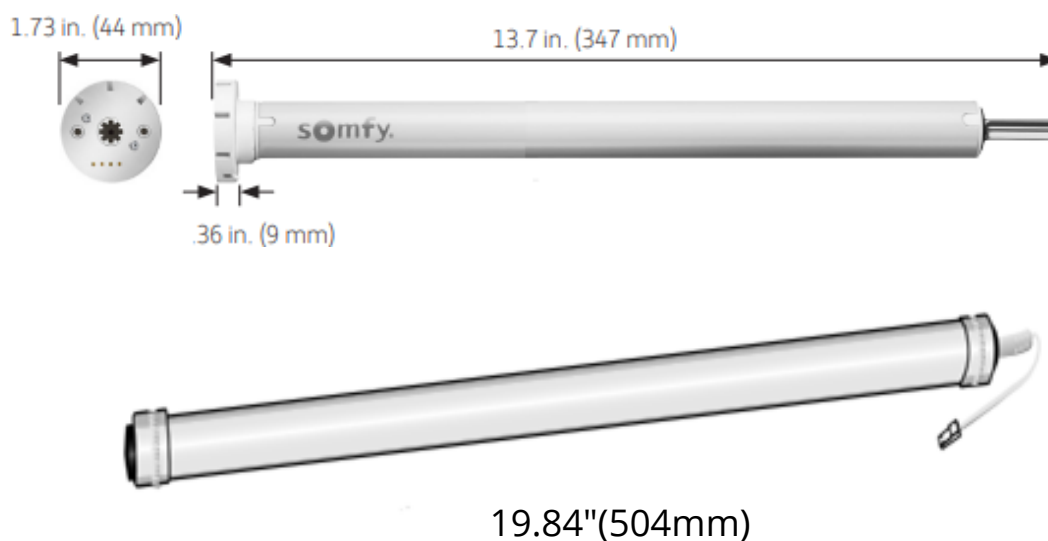
- Situo 1 RTS PURE II : télécommande 1 canal
- Situo 5 RTS PURE II : télécommande 5 canaux
- Situo 5 Variation RTS PURE II: télécommande 5 canaux pour PURE ZEBRA
- Telis 16 RTS PURE : télécommande 16 canaux
- Decoflex wirefree 1 chanel white : Interrupteur mural 1 canal, sans fil fonctionnant à pile.
- Decoflex wirefree 5 chanel white : Interrupteur mural 5 canaux, sans fil fonctionnant à pile.
- My link IOS et Android: C'est un appareil simple qui transforme votre smart phone ou votre tablette en une télécommande sophistiquée pour les produits Somfy utilisant la technologie RTS. My Link est compatible avec Alexa, IFTTT et google assistant vis IFTTT.

MOTEUR SONESSE 28 (DC) RTS SANS FIL (TUBE BATTERIES EXTERNES 8V)



somfy®

- Alimentation: 12 Volts (DC)
- Batterie pack externe (8x piles AA lithium seulement)
- Vitesse: 28 rpm
- Intensité sonore: 49dB
- Température de fonctionnement: 0° à 60°C
- Torque: 1.1 Nm
- Indice de protection: IP20
- Compatible My LINK
- Idéal pour Zebra
- Idéal pour petites toiles à rouleau



Vous aurez aussi besoin d'une télécommande pour contrôler le moteur

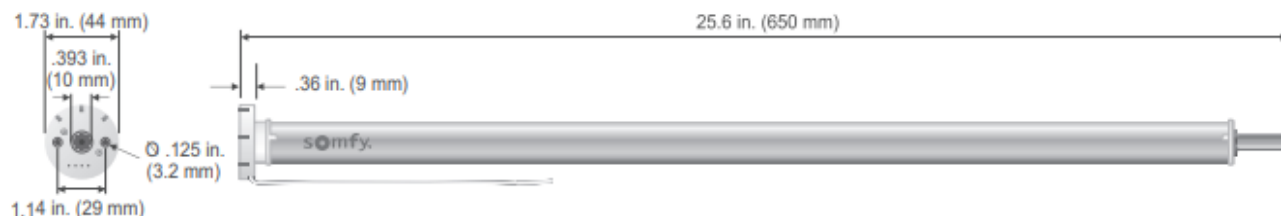
- Situo 1 RTS PURE II : télécommande 1 canal
- Situo 5 RTS PURE II : télécommande 5 canaux
- Situo 5 Variation RTS PURE II: télécommande 5 canaux pour PURE ZEBRA
- Telis 16 RTS PURE : télécommande 16 canaux
- Decoflex wirefree 1 chanel white : Interrupteur mural 1 canal, sans fil fonctionnant à pile.
- Decoflex wirefree 5 chanel white : Interrupteur mural 5 canaux, sans fil fonctionnant à pile.
- My link IOS et Android: C'est un appareil simple qui transforme votre smart phone ou votre tablette en une télécommande sophistiquée pour les produits Somfy utilisant la technologie RTS. My Link est compatible avec Alexa, IFTTT et google assistant vis IFTTT.

MOTEUR SONESSE 30 (DC) RTS ULTRA RECHARGEABLE

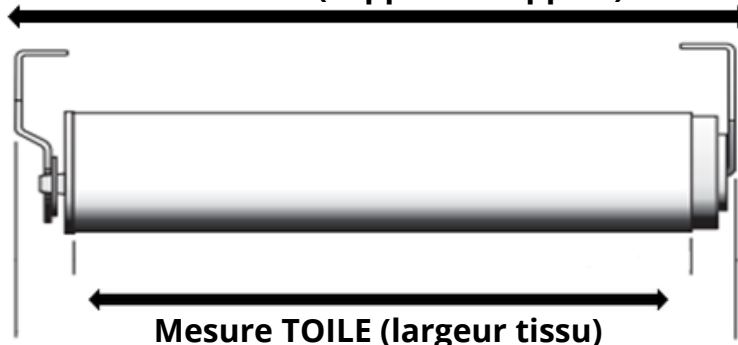


somfy®

- Alimentation: 12 Volts (DC)
- Moteur rechargeable (Batterie lithium Ion)
- Vitesse: 20 rpm
- Intensité sonore: 42 dB
- Température de fonctionnement: 0° à 60°C
- Torque: 2 Nm
- Indice de protection: IP20
- Compatible My LINK
- Idéal pour Zebra
- Idéal pour petites et moyennes toiles à rouleau
- Différence entre mesure TIP et TOILE: 1 1/4 po

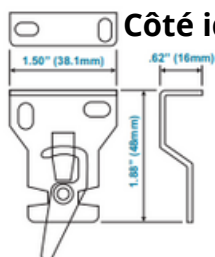


Mesure TIP (support à support)



Mesure TOILE (largeur tissu)

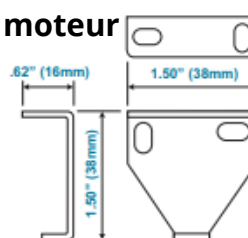
.59" (15mm)



Côté idler

.64" (16.3mm)

côté moteur



Supports d'installation

MOTEUR SONESSE 30 (DC) RTS ULTRA RECHARGEABLE

SUITE



somfy[®]

Vous aurez besoin d'un fil pour recharger le moteur

- Chargeur lithium-ion avec câble de 6 pieds
- En complément vous aurez peut-être besoin d'une extension de fil pour le chargeur au lithium, une extension de 8 pieds est disponible.

Vous aurez aussi besoin d'une télécommande pour contrôler le moteur

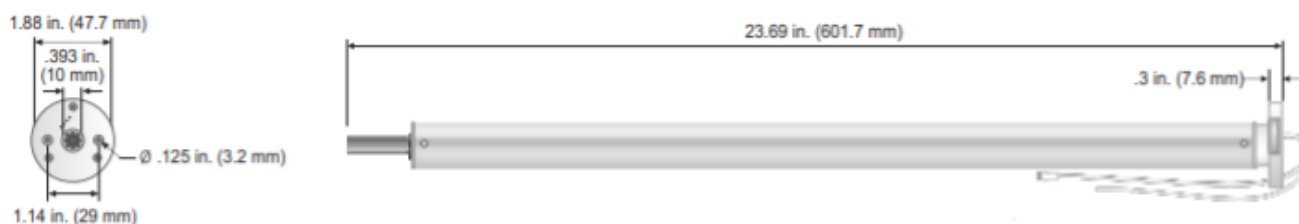
- Situo 1 RTS PURE II : télécommande 1 canal
- Situo 5 RTS PURE II : télécommande 5 canaux
- Situo 5 Variation RTS PURE II: télécommande 5 canaux pour PURE ZEBRA
- Telis 16 RTS PURE : télécommande 16 canaux
- Decoflex wirefree 1 chanel white : Interrupteur mural 1 canal, sans fil fonctionnant à pile.
- Decoflex wirefree 5 chanel white : Interrupteur mural 5 canaux, sans fil fonctionnant à pile.
- My link IOS et Android: C'est un appareil simple qui transforme votre smart phone ou votre tablette en une télécommande sophistiquée pour les produits Somfy utilisant la technologie RTS. My Link est compatible avec Alexa, IFTTT et google assistant vis IFTTT.

MOTEUR SONESSE 30 (DC) RTS RECHARGEABLE

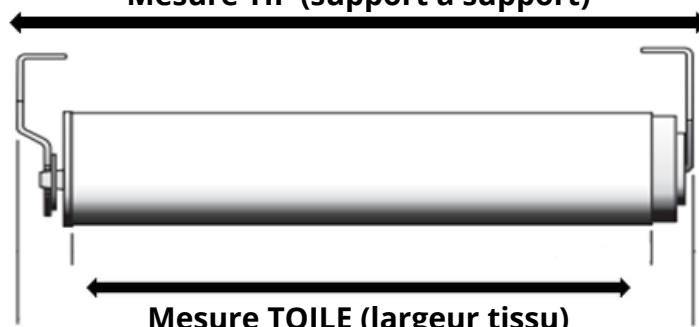


somfy®

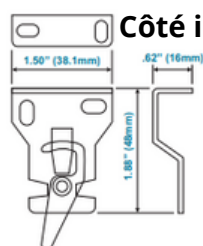
- Alimentation: 12 Volts (DC)
- Moteur rechargeable (Batterie Lithium Ion)
- Vitesse: 28 rpm
- Intensité sonore: 44dB
- Température de fonctionnement: 0° à 60°C
- Torque: 2 Nm
- Indice de protection: IP20
- Compatible My LINK
- Idéal pour Zebra
- Idéal pour petites et moyennes toiles à rouleau
- Différence entre mesure TIP et TOILE: 1 1/4



Mesure TIP (support à support)



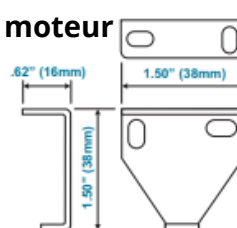
.59"(15mm)



Côté idler

.64"(16.3mm)

côté moteur



Supports d'installation

MOTEUR SONESSE 30 (DC) RTS RECHARGEABLE

SUITE



somfy®

Vous aurez besoin d'un fil pour recharger le moteur

- Chargeur lithium-ion avec câble de 6 pieds
- En complément vous aurez peut-être besoin d'une extension de fil pour le chargeur au lithium, une extension de 8 pieds est disponible.

Vous aurez aussi besoin d'une télécommande pour contrôler le moteur

- Situo 1 RTS PURE II : télécommande 1 canal
- Situo 5 RTS PURE II : télécommande 5 canaux
- Situo 5 Variation RTS PURE II: télécommande 5 canaux pour PURE ZEBRA
- Telis 16 RTS PURE : télécommande 16 canaux
- Decoflex wirefree 1 chanel white : Interrupteur mural 1 canal, sans fil fonctionnant à pile.
- Decoflex wirefree 5 chanel white : Interrupteur mural 5 canaux, sans fil fonctionnant à pile.
- My link IOS et Android: C'est un appareil simple qui transforme votre smart phone ou votre tablette en une télécommande sophistiquée pour les produits Somfy utilisant la technologie RTS. My Link est compatible avec Alexa, IFTTT et google assistant vis IFTTT.

MOTEUR SONESSE 30 (DC) FILAIRE RTS



somfy®

- Alimentation: 24 Volts (DC)
- Filaire
- Vitesse: 25 rpm
- Intensité sonore: 42dB
- Température de fonctionnement: 0° à 60°C
- Torque: 2 Nm
- Indice de protection: IP 30
- Compatible My LINK
- Idéal pour Zebra
- Idéal pour petites et moyennes toiles à rouleau



Vous aurez besoin d'un fil d'alimentation pour brancher le moteur à la prise électrique murale

- Bloc d'alimentation murale 24 V avec câble de 6 pieds

Vous aurez aussi besoin d'une télécommande pour contrôler le moteur

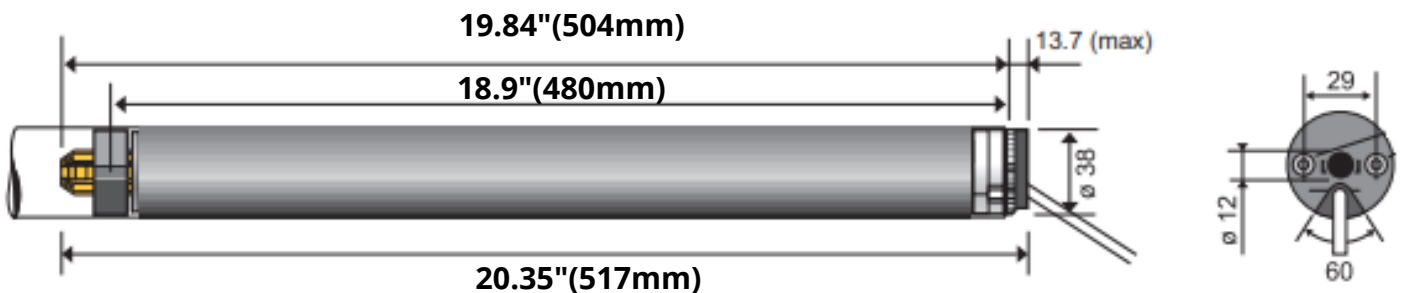
- Situo 1 RTS PURE II : télécommande 1 canal
- Situo 5 RTS PURE II : télécommande 5 canaux
- Situo 5 Variation RTS PURE II: télécommande 5 canaux pour PURE ZEBRA
- Telis 16 RTS PURE : télécommande 16 canaux
- Decoflex wirefree 1 chanel white : Interrupteur mural 1 canal, sans fil fonctionnant à pile.
- Decoflex wirefree 5 chanel white : Interrupteur mural 5 canaux, sans fil fonctionnant à pile.
- My link IOS et Android: C'est un appareil simple qui transforme votre smart phone ou votre tablette en une télécommande sophistiquée pour les produits Somfy utilisant la technologie RTS. My Link est compatible avec Alexa, IFTTT et google assistant vis IFTTT.

MOTEUR SONESSE 40 FILAIRE RTS



somfy®

- Alimentation: 120 Volts (AC)
- Filaire
- Vitesse: 36 rpm
- Intensité sonore: 42dB
- Température de fonctionnement: 0° à 60°C
- Torque: 4 Nm
- Indice de protection: IP44
- Compatible My LINK
- Idéal pour Zebra
- Idéal pour moyennes et grandes toiles à rouleau



Vous aurez aussi besoin d'une télécommande pour contrôler le moteur

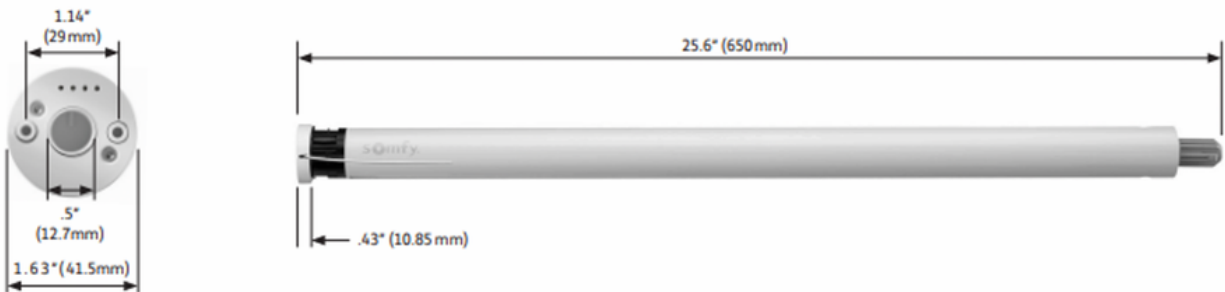
- Situo 1 RTS PURE II : télécommande 1 canal
- Situo 5 RTS PURE II : télécommande 5 canaux
- Situo 5 Variation RTS PURE II: télécommande 5 canaux pour PURE ZEBRA
- Telis 16 RTS PURE : télécommande 16 canaux
- Decoflex wirefree 1 chanel white : Interrupteur mural 1 canal, sans fil fonctionnant à pile.
- Decoflex wirefree 5 chanel white : Interrupteur mural 5 canaux, sans fil fonctionnant à pile.
- My link IOS et Android: C'est un appareil simple qui transforme votre smart phone ou votre tablette en une télécommande sophistiquée pour les produits Somfy utilisant la technologie RTS. My Link est compatible avec Alexa, IFTTT et google assistant vis IFTTT.

MOTEUR SONESSE 40 RECHARGEABLE RTS



somfy®

- Alimentation: 12 Volts (DC) Rechargeable
- Filaire
- Vitesse: 20 rpm
- Intensité sonore: 44 dB
- Température de fonctionnement: 0° à 60°C
- Torque: 3 Nm
- Indice de protection: IP30
- Compatible My LINK
- Idéal pour Zebra
- Idéal pour moyennes et grandes toiles à rouleau



Vous aurez besoin d'un fil pour recharger le moteur

- Chargeur lithium-ion avec câble de 6 pieds
- En complément vous aurez peut-être besoin d'une extension de fil pour le chargeur au lithium, une extension de 8 pieds est disponible.

Vous aurez aussi besoin d'une télécommande pour contrôler le moteur

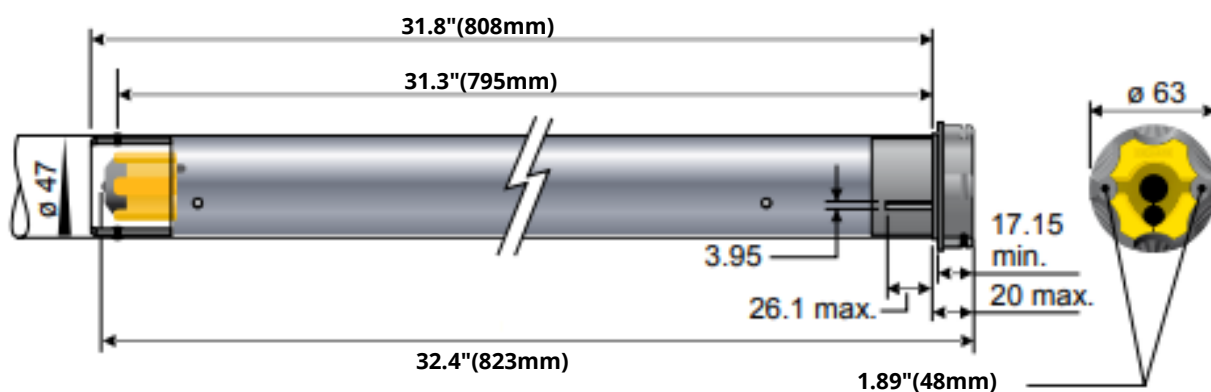
- Situo 1 RTS PURE II : télécommande 1 canal
- Situo 5 RTS PURE II : télécommande 5 canaux
- Situo 5 Variation RTS PURE II: télécommande 5 canaux pour PURE ZEBRA
- Telis 16 RTS PURE : télécommande 16 canaux
- Decoflex wirefree 1 chanel white : Interrupteur mural 1 canal, sans fil fonctionnant à pile.
- Decoflex wirefree 5 chanel white : Interrupteur mural 5 canaux, sans fil fonctionnant à pile.
- My link IOS et Android: C'est un appareil simple qui transforme votre smart phone ou votre tablette en une télécommande sophistiquée pour les produits Somfy utilisant la technologie RTS. My Link est compatible avec Alexa, IFTTT et google assistant vis IFTTT.

MOTEUR SONESSE ULTRA 50 FILAIRE RTS (TÊTE ÉTOILE CREUSE)



somfy®

- Alimentation: 120 Volts (AC)
- Filaire
- Vitesse: 24 rpm
- Intensité sonore: moins de 38dB
- Température de fonctionnement: 0° à 60°C
- Torque: 6 Nm
- Indice de protection: IP31
- Compatible My LINK
- Idéal pour grandes toiles à rouleau



Vous aurez aussi besoin d'une télécommande pour contrôler le moteur

- Situo 1 RTS PURE II : télécommande 1 canal
- Situo 5 RTS PURE II : télécommande 5 canaux
- Situo 5 Variation RTS PURE II: télécommande 5 canaux pour PURE ZEBRA
- Telis 16 RTS PURE : télécommande 16 canaux
- Decoflex wirefree 1 chanel white : Interrupteur mural 1 canal, sans fil fonctionnant à pile.
- Decoflex wirefree 5 chanel white : Interrupteur mural 5 canaux, sans fil fonctionnant à pile.
- My link IOS et Android: C'est un appareil simple qui transforme votre smart phone ou votre tablette en une télécommande sophistiquée pour les produits Somfy utilisant la technologie RTS. My Link est compatible avec Alexa, IFTTT et google assistant vis IFTTT.

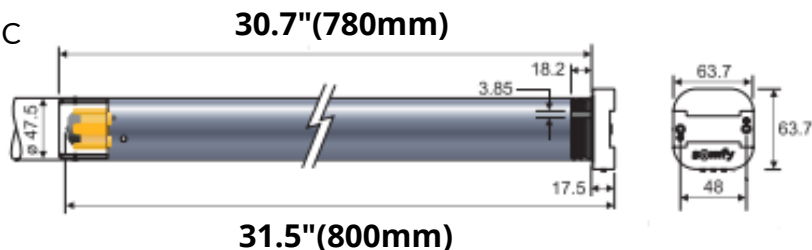
Avec le sonesse 50 vous avez aussi la possibilité de joindre 2 ou même 3 toiles avec le même moteur.

- SVP vous informer du coût supplémentaire de cette jonction auprès de notre service à la clientèle.

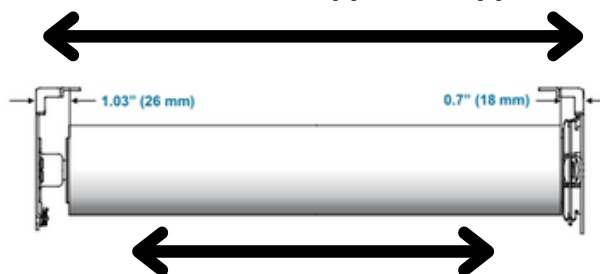
MOTEUR SONESSE ULTRA 50 (DC) FILAIRE RTS



- Alimentation: 24 Volts (DC)
- Filaire
- Vitesse: 25 rpm
- Intensité sonore: Moins de 35 dB
- Température de fonctionnement: 0° à 60°C
- Torque: 4 Nm
- Indice de protection: IP20
- Compatible My LINK
- Idéal pour grandes toiles à rouleau
- Différence entre mesure TIP et TOILE: 1 3/4"
- Largeur minimum TIP: 36 1/2"



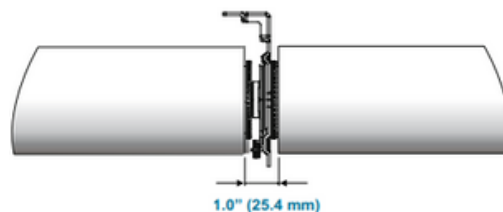
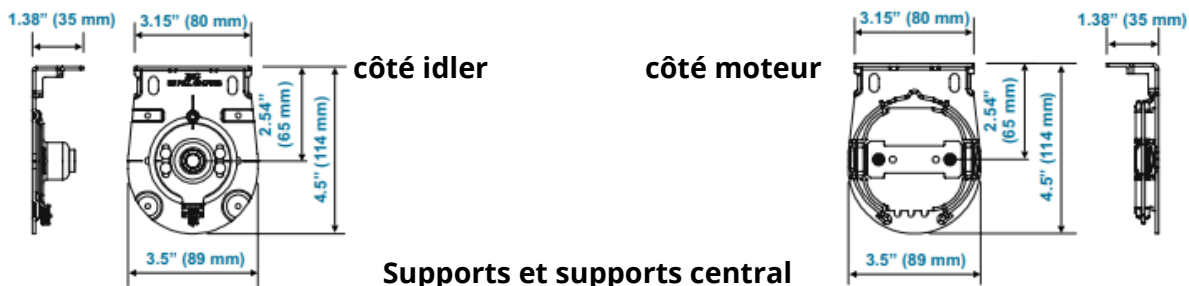
Mesure TOILE (support à support)



1.03"(26mm)

Mesure TOILE (largeur tissu)

0.7"(25.4mm)



MOTEUR SONESSE ULTRA 50 FILAIRE (DC) RTS

SUITE



Vous aurez besoin d'un fil d'alimentation pour brancher le moteur à la prise électrique murale

- Bloc d'alimentation murale 24 V avec câble de 6 pieds

Vous aurez aussi besoin d'une télécommande pour contrôler le moteur

- Situo 1 RTS PURE II : télécommande 1 canal (1870571)
- Situo 5 RTS PURE II : télécommande 5 canaux (1870575)
- Situo 5 Variation RTS PURE II: télécommande 5 canaux pour PURE ZEBRA
- Telis 16 RTS PURE : télécommande 16 canaux
- Decoflex wirefree 1 chanel white : Interrupteur mural 1 canal, sans fil fonctionnant à pile.
- Decoflex wirefree 5 chanel white : Interrupteur mural 5 canaux, sans fil fonctionnant à pile.
- My link IOS et Android: C'est un appareil simple qui transforme votre smart phone ou votre tablette en une télécommande sophistiquée pour les produits Somfy utilisant la technologie RTS. My Link est compatible avec Alexa, IFTTT et google assistant vis IFTTT.

Avec le sonesse 50 vous avez aussi la possibilité de joindre 2 ou même 3 toiles avec le même moteur.

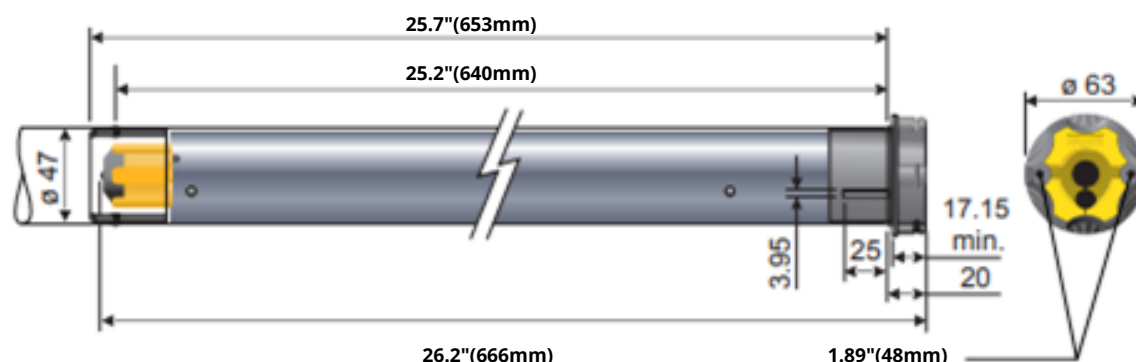
- SVP vous informer du coût supplémentaire de cette jonction auprès de notre service à la clientèle.

MOTEUR SONESSE 50 FILAIRE RTS 6 NM (TÊTE ÉTOILE CREUSE)



somfy®

- Alimentation: 120 Volts (AC)
- Filaire
- Vitesse: 32 rpm
- Intensité sonore: 45dB
- Température de fonctionnement: -20° à 70°C
- Torque: 6 Nm
- Indice de protection: IP44
- Compatible My LINK
- Idéal pour grandes toiles à rouleau



Vous aurez aussi besoin d'une télécommande pour contrôler le moteur

- Situo 1 RTS PURE II : télécommande 1 canal
- Situo 5 RTS PURE II : télécommande 5 canaux
- Situo 5 Variation RTS PURE II: télécommande 5 canaux pour PURE ZEBRA
- Telis 16 RTS PURE : télécommande 16 canaux
- Decoflex wirefree 1 chanel white : Interrupteur mural 1 canal, sans fil fonctionnant à pile.
- Decoflex wirefree 5 chanel white : Interrupteur mural 5 canaux, sans fil fonctionnant à pile.
- My link IOS et Android: C'est un appareil simple qui transforme votre smart phone ou votre tablette en une télécommande sophistiquée pour les produits Somfy utilisant la technologie RTS. My Link est compatible avec Alexa, IFTTT et google assistant vis IFTTT.

Avec le sonesse 50 vous avez aussi la possibilité de joindre 2 ou même 3 toiles avec le même moteur.

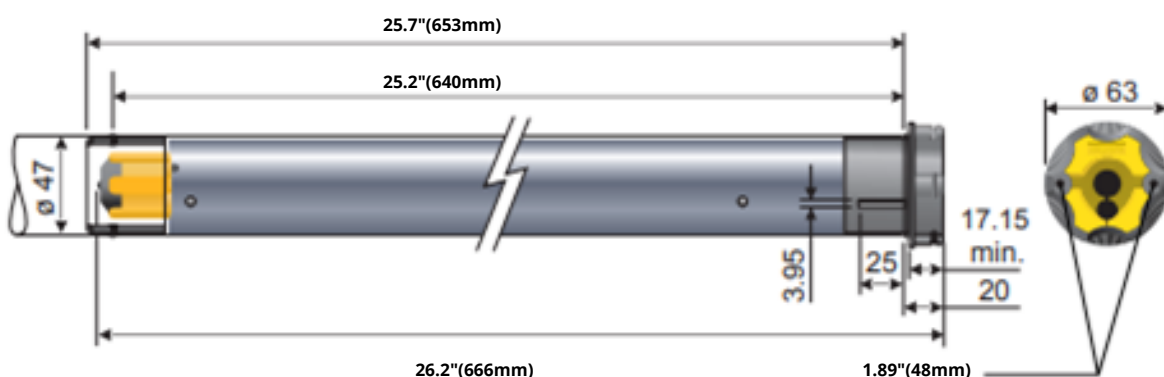
- SVP vous informer du coût supplémentaire de cette jonction auprès de notre service à la clientèle.

MOTEUR SONESSE 50 FILAIRE RTS 10 NM (TÊTE ÉTOILE CREUSE)



somfy®

- Alimentation: 120 Volts (AC)
- Filaire
- Vitesse: 32 rpm
- Intensité sonore: 47dB
- Température de fonctionnement: -20° à 70°C
- Torque: 10 Nm
- Indice de protection: IP44
- Compatible My LINK
- Idéal pour grandes toiles à rouleau



Vous aurez aussi besoin d'une télécommande pour contrôler le moteur

- Situo 1 RTS PURE II : télécommande 1 canal
- Situo 5 RTS PURE II : télécommande 5 canaux
- Situo 5 Variation RTS PURE II: télécommande 5 canaux pour PURE ZEBRA
- Telis 16 RTS PURE : télécommande 16 canaux
- Decoflex wirefree 1 chanel white : Interrupteur mural 1 canal, sans fil fonctionnant à pile.
- Decoflex wirefree 5 chanel white : Interrupteur mural 5 canaux, sans fil fonctionnant à pile.
- My link IOS et Android: C'est un appareil simple qui transforme votre smart phone ou votre tablette en une télécommande sophistiquée pour les produits Somfy utilisant la technologie RTS. My Link est compatible avec Alexa, IFTTT et google assistant vis IFTTT.

Avec le sonesse 50 vous avez aussi la possibilité de joindre 2 ou même 3 toiles avec le même moteur.

- SVP vous informer du coût supplémentaire de cette jonction auprès de notre service à la clientèle.

MOTEUR SOLO

SPÉCIFICATIONS MOTEURS



- Idéal pour les petites et moyennes toiles à rouleau solaires, translucides et opaques (maximum 10 lbs)
- Idéal pour les toiles alternées Pure Zebra (maximum 10 lbs)
- Moteur rechargeable
- Batterie au lithium rechargeable intégrée de 8.4V DC (non apparente)
- Chargeur micro-USB 5V/1A de 3 pouces
- Récepteur radio intégré
- 1.1 Nm, 30rpm
- Mode silencieux (38dB)
- Toile ou Zebra de 20 ¾ tip de largeur minimum
- Une fois le moteur chargé la pile peut durer jusqu'à 6 mois
- Les options Mojo et Smart Box sont offertes en sus pour contrôler vos toiles solaires ou alternées à l'aide de votre téléphone intelligent
- Le Smart Box vous permet aussi d'utiliser une variété de plateformes tierces, des assistants vocaux aux systèmes domotiques. (HEY Google, Siri, Alexa, IFTTT, Control4, Savant, Indigo Domotics)
- Télécommande et chargeur en sus



MOTEUR SI-SIMPLE

SPÉCIFICATIONS MOTEURS



- Moteur solo à tige
- Idéal pour les petites et moyennes toiles solaires, opaques et translucides (maximum 10 lbs)
- Idéal pour toutes les grandeurs de toiles alternées Pure Zebra (maximum 10 lbs)
- Moteur rechargeable
- Batterie au lithium rechargeable intégrée de 8.4V DC (non apparente)
- Chargeur micro-USB 5V/1A de 3 pouces
- 1.1 Nm, 30rpm
- Une fois le moteur chargé la pile peut durer jusqu'à 6 mois
- Mode silencieux (38dB)
- Toile ou Zebra de 20 3/4 tip de largeur minimum
- L'option Mojo est offerte en sus pour contrôler vos toiles solaires ou alternées à l'aide de votre téléphone intelligent
- Bâton et chargeur en sus

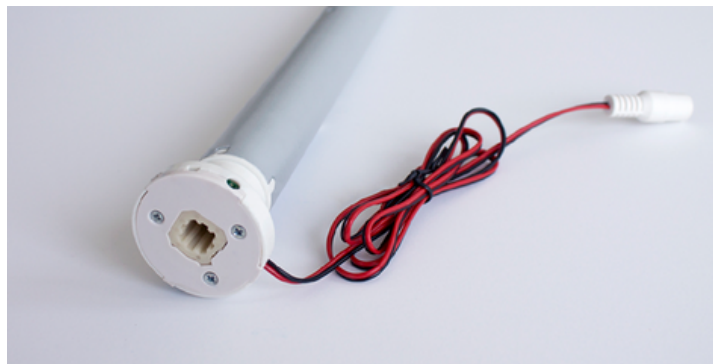


MOTEUR VOLTA

SPÉCIFICATIONS MOTEURS



- Idéal pour les petites toiles à rouleau Pure Toile (maximum 13 lbs)
- Idéal pour les toiles alternées Pure Zebra (maximum 13 lbs)
- Moteur filaire (fil moteur de 78 pouces + fil transformateur de 59 pouces)
- Moteur de 24V DC
- Récepteur radio intégré
- 1.1 Nm, 30rpm
- Moteur très silencieux
- Toile ou Zebra de 13 ¾ tip de largeur minimum
- Les options Mojo et Smart Box sont offertes en sus pour contrôler vos toiles solaires ou alternées à l'aide de votre téléphone intelligent
- Le Smart Box vous permet aussi d'utiliser une variété de plateformes tierces, des assistants vocaux aux systèmes domotiques. (HEY Google, Siri, Alexa, IFTTT, Control4, Savant, Indigo Domotics)
- Télécommande et transformateur 24Vdc 1.5S AC/DC avec fil de 59 pouces en sus



MOTEUR MOVEO

SPÉCIFICATIONS MOTEURS



- Idéal pour les grandes toiles solaires, translucides et opaques de tailles moyennes à grandes (minimum 27.5 po)
- Non recommandé pour les toiles alternées
- Moteur filaire
- Moteur de 110V AC
- Récepteur radio intégré
- 3Nm, 26rpm
- Moteur très puissant
- Les options Mojo et Smart Box sont offertes en sus pour contrôler vos toiles solaires ou alternées à l'aide de votre téléphone intelligent
- Le Smart Box vous permet aussi d'utiliser une variété de plateformes tierces, des assistants vocaux aux systèmes domotiques. (HEY Google, Siri, Alexa, IFTTT, Control4, Savant, Indigo Domotics)
- Un fil de 60 pouces est fourni avec au bout une fiche pour prise électrique, une surcharge est applicable pour une rallonge
- Télécommande en sus
- Les options fascia 3 pouces, cassette ronde, cassette ronde recouverte et cassette carrée ne sont pas disponible avec ce moteur



OPTION MOJO

SPÉCIFICATIONS MOTEURS



- La toile sera contrôlée à l'aide d'une application sur votre téléphone intelligent. L'application vous guidera tout au long de l'ajout du mojo et de la toile à votre compte.
- Pas besoin de vous connecter à votre routeur ou votre WIFI
- Aucuns frais mensuels pour l'utilisation
- Avec l'application vous serez capable d'ajuster la fermeture et l'ouverture de votre toile.
- Si vous avez plusieurs toiles, vous pourrez les contrôler individuellement.
- Créez des horaires en fonction du levé et du coucher du soleil pour contrôler la lumière et l'intimité de votre espace.
- L'application vous fournit aussi un indicateur du niveau d'énergie de la pile, pour les moteurs solo et si-simple.
- Il est nécessaire d'avoir 1 mojo par toile.
- Avec l'achat d'un mojo, il est quand même conseillé d'avoir une télécommande.

OPTION SMART BOX

SPÉCIFICATIONS MOTEURS



- Configuration requise :
 - un WIFI 2.4 GHz (IEEE802 11b/g/n). Pas de 5GHz
 - la sécurité WIFI doit être définie sur WPA-PSK ou WPA2-PSK
 - un signal WIFI puissant à l'emplacement de votre smart box
 - un téléphone intelligent ou une tablette en marche avec Android 8.0 (Oreo) ou supérieur, ou IOS 12 ou supérieur est nécessaire.
- La toile sera contrôlée à l'aide d'une application sur votre téléphone intelligent. L'application vous guidera tout au long de l'ajout du contrôleur intelligent et de la toile à votre compte.
- L'application est disponible sur Google Play et sur l'App Store. Pour y accéder via un ordinateur, recherchez app.neosmartblinds.com à l'aide d'un navigateur Google Chrome.
- Intégrez à votre compte, votre assistant préféré pour contrôler vos toiles en mains libres (compatible avec HEY Google, Siri, Alexa, IFTTT, Control4, Savant, Indigo Domotics)
- Pour les très grandes maisons, installez plusieurs contrôleurs intelligents.
- Avec l'application vous serez capable d'ajuster la fermeture et l'ouverture de votre toile.
- Si vous avez plusieurs toiles, vous pourrez les contrôler individuellement ou en groupe.
- Le smart box peut contrôler un maximum de 14 toiles par pièce. (420 toiles totales pour 30 pièces)
- Créez des horaires en fonction du levé et du coucher du soleil pour contrôler la lumière et l'intimité de votre espace.
- L'application vous fournit aussi un indicateur du niveau d'énergie de la pile, pour les moteurs solo et si-simple.
- Aucuns frais mensuels pour l'utilisation
- Mises à jour automatiques du micrologiciel à distance.
- Contrôle local et à distance
- Avec l'achat d'un smart box, il est quand même conseillé d'avoir une télécommande.